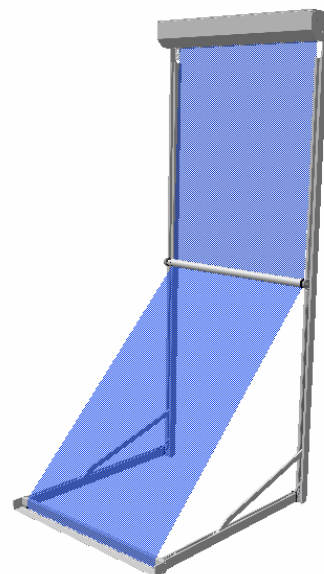


## Montage – handleiding

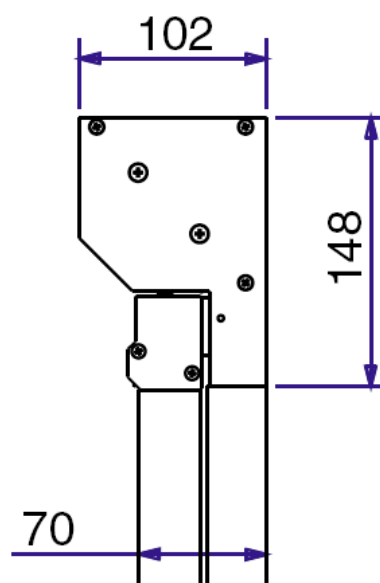
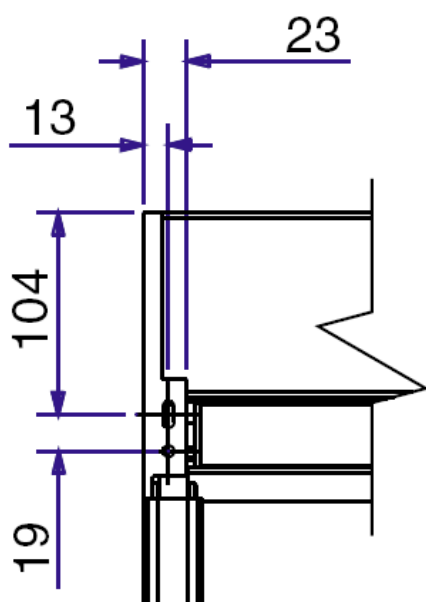
# Smallbox

De montage van dit product dient te worden uitgevoerd door een vakman. Het te gebruiken montagemateriaal zal de vakman ter plaatse moeten bepalen, zodat een veilige montage mogelijk is.

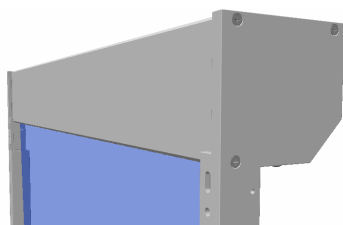


### 1. Montage aan de muur

- Teken, aan de hand van de gemeten afstand, de plaats van de bevestigingen af en boor de gaten (4 stuks).
- Let er wel op dat de smallbox waterpas aan de muur moet komen te hangen.



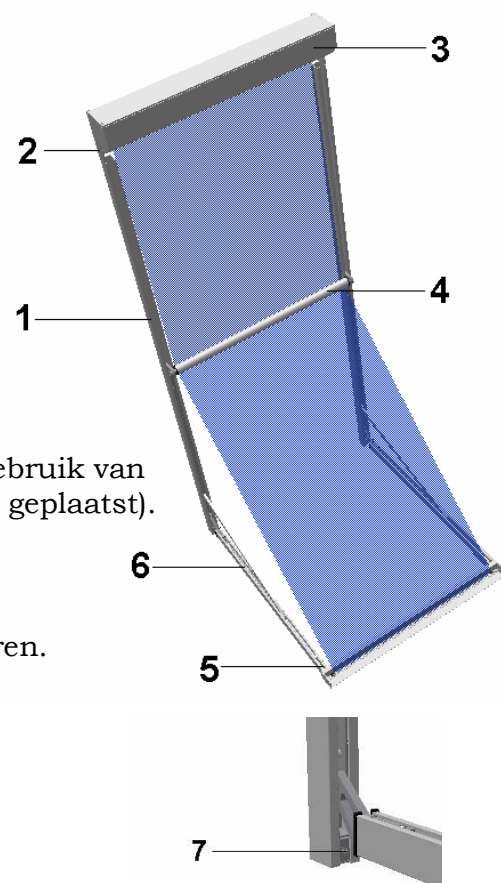
### 2. Smallbox ophangen.



- Houd het scherm voor de gaten.
- Monteer het scherm met de vereiste montagemiddelen.

### 3. Armen

- Bepalen van de lengte van de achtergeleider nr. 1, de achtergeleider van de arm kan vanaf de bovenzijde worden ingekort tot de juiste lengte (standaard 249 cm).
- Bepalen van de plaatsen waar de achtergeleider moet worden vastgezet, gaten in de achtergeleider boren.
- Smallbox 50 cm. openzetten.
- Armen plaatsen tegen de binnenzijde van de steunen nr. 2 (bij gebruik van de bijgeleverde strip kunnen deze tegen de voorkap nr. 3 worden geplaatst).
- Bij het plaatsen van de armen ook de tussenrol nr. 4 plaatsen (het doek moet hier onderlangs lopen).
- Topstuk nr. 5 bevestigen aan uitvalprofiel nr. 6.
- Desgewenst bevestigingsgaten in de muur of op het hout voorboren.
- Geleider vastzetten met schroef met verzonken kop in het kader van de achtergeleider.
- De plaats tot waar de arm moet zakken voordat deze uitgaat is instelbaar met stelblok nr. 7 in de achtergeleider.



### 4. Afstelling bediening.

- Voor handelswijze bij gebruik Somfy motor zie de bijgeleverde Somfy kaart (de eventuele schakelaar plaatsen op hoogte van 1,3 meter en bij het bedienen moet het scherm zichtbaar zijn).
- Bij oogwindwerk hoeft deze tijdens montage niet meer worden afgesteld (het bedieningspunt moet zich binnen 1,8 meter vanaf de vloer/grond bevinden).

### 5. Afwerking.

- Alle schroeven en bouten controleren en indien nodig stevig natrekken.
- Werking nogmaals controleren en eindgebruiker laten weten dat een zonnescerm géén regenscherm is. Dan zorgt dit SunCircle® -product voor vele jaren onbezorgd schaduwgenot!

## LET OP: HOGE SPANNING ARMEN

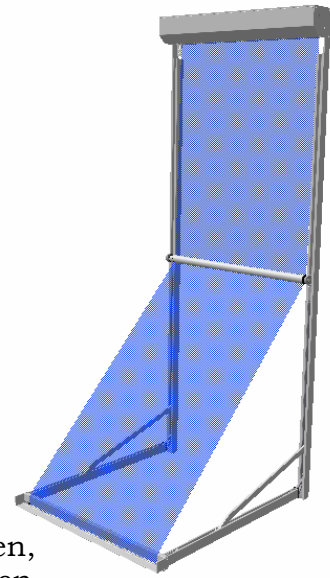
Eventuele klassenvermeldingen hebben alleen betrekking op de in het prijzenboek vermelde afmetingen en uitvoeringen. Bij vermaak of eigen assemblage van ons product vervalt het CE-keurmerk.



EN 13561  
Zonneschermen  
Windklasse: N.P.D.

## Gebruikers – handleiding

# Smallbox



### Onderhoud.

- Maak het garnituur (de omkasting) regelmatig schoon, zodat het vuil niet in de lak trekt en in een later stadium niet of nauwelijks meer te verwijderen is.
- Houd ook het doek schoon. Als het doek gaat pikken door vuil van bijv. bomen, kan dit tot gevolg hebben dat het scherm bij het uitlopen schokt of blijft steken. Dit kan gewoon schoongemaakt worden met groene zeep, lauw water en een zachte borstel. Over eventuele andere reinigingsmiddelen zal uw dealer u graag informeren.
- Ook uw scherm heeft regelmatig onderhoud nodig laat daarom uw scherm één keer per 2-3 jaar nakijken door uw dealer en bewaar de factuur, voor behoud van uw garantie.

### Belangrijke Veiligheidsinstructies – het is belangrijk voor uw veiligheid en van anderen om deze instructies op te volgen en te bewaren.

- Laat kinderen niet spelen met de schakelaar van het scherm en houd de eventuele afstandbediening buiten het bereik van kinderen.
- Controleer regelmatig het product op beschadigingen van het doek of de armen. Als reparatie noodzakelijk is, het scherm niet gebruiken.
- Bij handbediening: kijk uit bij het loslaten als u het scherm heeft ingetrokken. het scherm zou hard naar beneden kunnen komen door zwakke of gebroken veren in de opwinder.
- Bij schermen die kunnen worden bediend vanaf een positie zonder zicht op het scherm moet, de voeding bij het scherm kunnen worden onderbroken door bijvoorbeeld een glazenwasser.
- Kom niet aan de bewegende delen! Voorkom zo dat uw hand klem komt te zitten.

### Uitleg tekens

- Het gele driehoekje met uitroeptekens: waarschuwingsteken voor de spanning die op de arm staat.



EN 13561  
Zonneschermen  
Windklasse: N.P.D.