

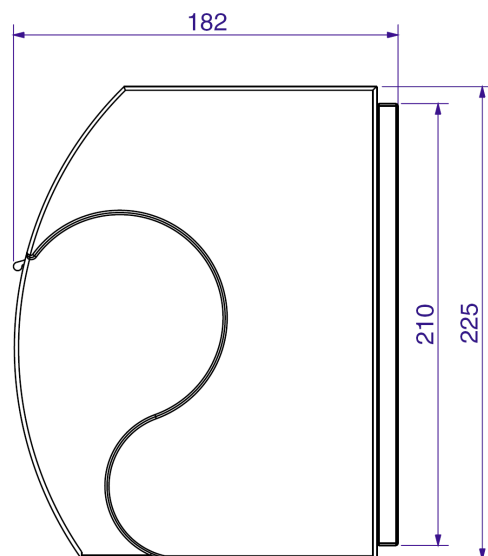
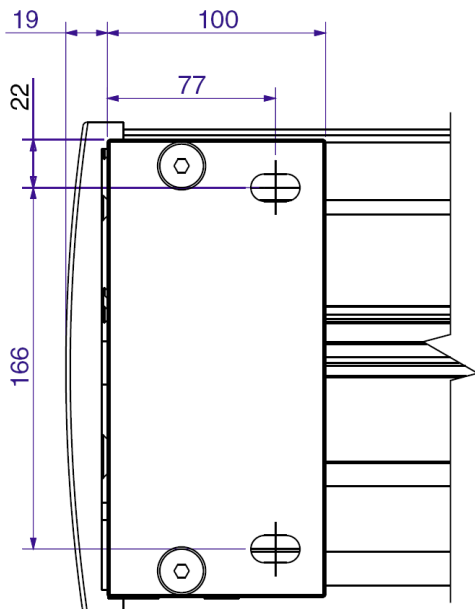
## Montage – handleiding

# Cleverbox

De montage van dit product dient te worden uitgevoerd door een vakman. Het te gebruiken montagemateriaal zal de vakman ter plaatse moeten bepalen, zodat een veilige montage mogelijk is. Ook bekijken of de ondergrond voor de montage geschikt en stevig is!

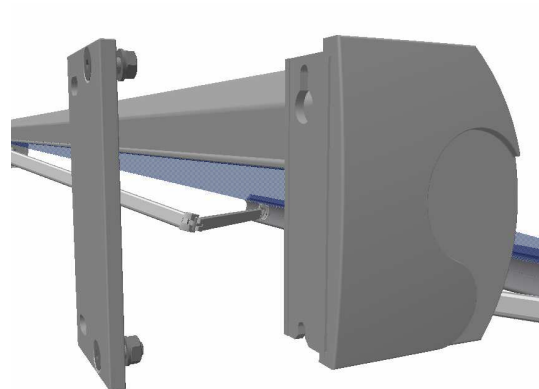
### 1. Montage aan de muur

- Controleer de afstand tussen de bevestigingsgaten van de montageplaten. Teken, aan de hand van de gemeten afstand, de plaats van de bevestigingen af en boor de gaten. (4 stuks).
- Let er wel op dat het scherm waterpas aan de muur moet komen te hangen.
- Plaats de montageplaten aan de muur met de voor deze situatie benodigde montagemiddelen



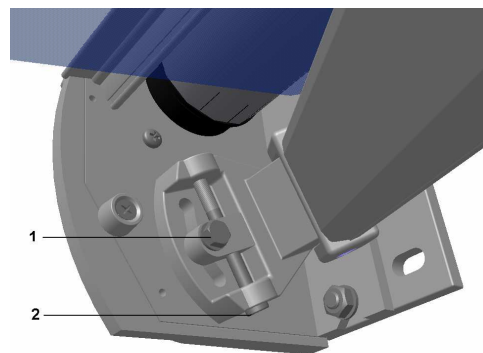
### 2. Cleverbox inhangen.

- Hang het scherm aan de montageplaat.
- Draai de moeren vast van de montageplaten.



### 3. Uitvalshoek instellen

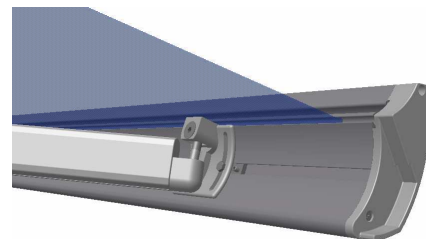
- 1= Moer voor het vastzetten van het verstelbaar blok.  
2= Bout voor het instellen van de hoogte van de voorlijst.



- Zonnescherm in uitstaande positie zetten.
- De moer nr. 1 van het verstelbaar blok in de armklos één slag losdraaien.
- Door de bout nr. 2 van de armklos links of rechtsom te draaien, kan de hoogte van de voorlijst worden ingesteld. (Hierbij de voorlijst iets optillen om de druk op de bout te verminderen.)
- De moer nr. 1 in het verstelbaar blok van de armklos weer vastdraaien.
- De voorlijst zo instellen dat deze in lijn staat met de bovenkap.

### 4. Voorlijst.

Door middel van de bouten en strip van de voorlijstbevestiging, kan de hoogte van de voorlijst t.o.v. de arm in de hoogte worden gesteld. Deze zo instellen dat de voorlijst mooi 'sluit'.



### 5. Afstelling bediening.

- Voor handelswijze bij gebruik Somfy motor zie de bijgeleverde Somfy kaart (de eventuele schakelaar plaatsen op hoogte van 1,3 meter en bij het bedienen moet het scherm zichtbaar zijn).
- Bij oogwindwerk hoeft deze tijdens montage niet meer worden afgesteld (het bedieningspunt moet zich binnen 1,8 meter vanaf de vloer/grond bevinden).

### 6. Afwerking.

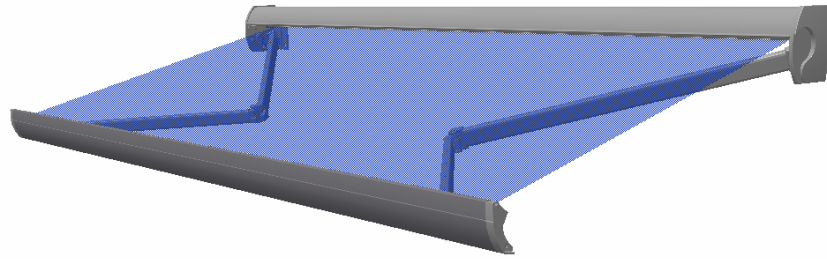
- Alle schroeven en bouten controleren en indien nodig stevig natrekken.
- Werking nogmaals controleren en eindgebruiker laten weten dat een zonnescherm géén regenscherm is. Dan zorgt dit SunCircle® -product voor vele jaren onbezorgd schaduwgenot!

## LET OP: HOGE SPANNING ARMEN

Eventuele klassenvermeldingen hebben alleen betrekking op de in het prijzenboek vermelde afmetingen en uitvoeringen. Bij vermaak of eigen assemblage van ons product vervalt het CE-keurmerk.



EN 13561  
Zonneschermen  
Windklasse: N.P.D.



## Gebruikers – handleiding

# Cleverbox

### Onderhoud.

- Maak het garnituur (de omkasting) regelmatig schoon, zodat het vuil niet in de lak trekt en in een later stadium niet of nauwelijks meer te verwijderen is.
- Houd ook het doek schoon. Als het doek gaat pikken door vuil van bijv. bomen, kan dit tot gevolg hebben dat het scherm bij het uitlopen schokt of blijft steken. Dit kan gewoon schoongemaakt worden met groene zeep, lauw water en een zachte borstel. Over eventuele andere reinigingsmiddelen zal uw dealer u graag informeren.
- Ook uw scherm heeft regelmatig onderhoud nodig laat daarom uw scherm één keer per 2-3 jaar nakijken door uw dealer en bewaar de factuur, voor behoud van uw garantie.

### Belangrijke Veiligheidsinstructies – het is belangrijk voor uw veiligheid en van anderen om deze instructies op te volgen en te bewaren.

- Laat kinderen niet spelen met de schakelaar van het scherm en houd de eventuele afstandbediening buiten het bereik van kinderen.
- Controleer regelmatig het product op beschadigingen van het doek of de armen. Als reparatie noodzakelijk is, het scherm niet gebruiken.
- Bij schermen die kunnen worden bediend vanaf een positie zonder zicht op het scherm moet, de voeding bij het scherm kunnen worden onderbroken door bijvoorbeeld een glazenwasser.
- Kom niet aan de bewegende delen! Voorkom zo dat uw hand klem komt te zitten.

### Uitleg tekens

- Het gele driehoekje met uitroepteken: waarschuwingsteken voor de spanning die op de arm staat.



EN 13561  
Zonneschermen  
Windklasse: N.P.D.