

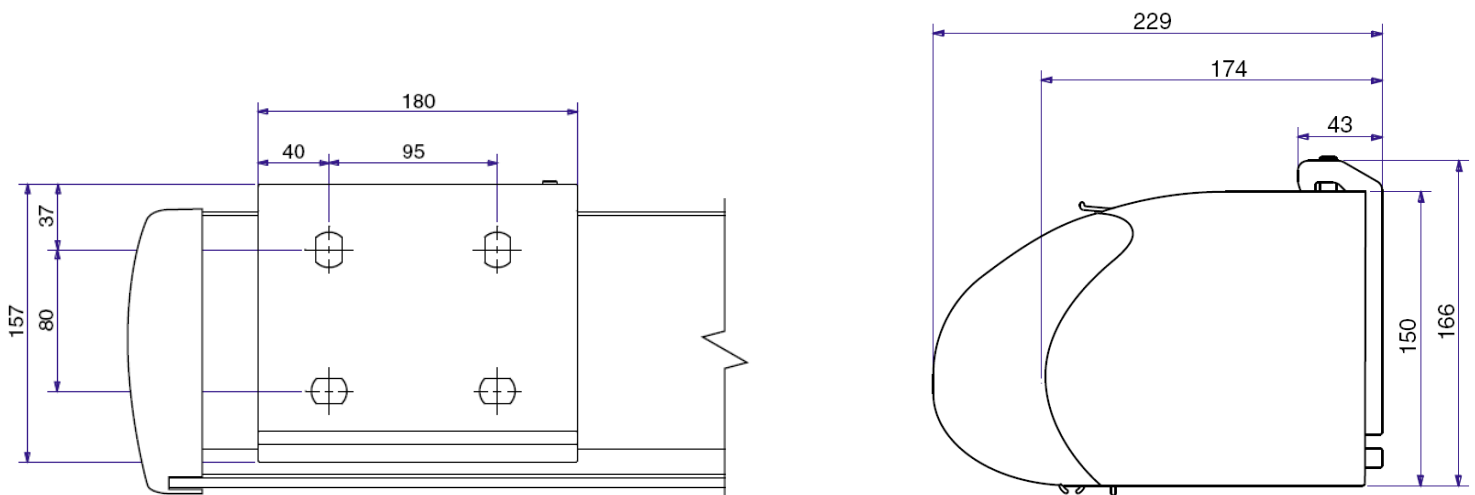
Montage – handleiding

Beautybox

De montage van dit product dient te worden uitgevoerd door een vakman. Het te gebruiken montage materiaal zal de vakman ter plaatse moeten bepalen, zodat een veilige montage mogelijk is. Ook bekijken of de ondergrond voor de montage geschikt en stevig is!

1. Montage aan de muur

- Teken de gaten van de steunen af op de muur, de steun altijd achter de armhouder plaatsen! (zie afgetekende strepen op cassette).
- Boor de bevestigingsgaten en monteer de steunen met de voor deze situatie vereiste montage middelen. De muursteunen waterpas uitlijnen, zowel horizontaal als verticaal!! (eventueel uitlijnen met behulp van een uitlijnkoord).
- **Let op dat de middelste steun(en) nooit lager gemonteerd zijn dan de brede aan de zijkant. Liever dan nog een fractie hoger i.v.m. de waterafvoer.**

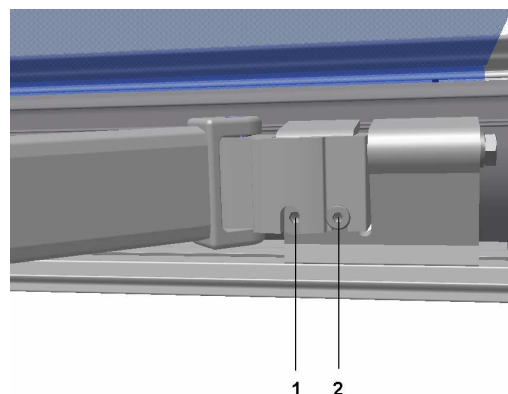


2. Beautybox inhangen.

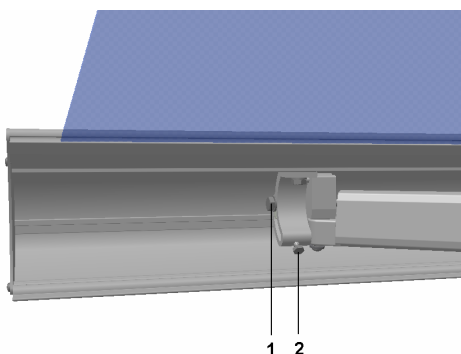
- Controleer of de bout bovenop de steun los zit.
- Steek de Beautybox van de onderzijde schuin in de steun, duw dan de onderzijde ook tegen de steun aan en laat het scherm zakken.
- Draai de bout bovenop het scherm aan (het scherm beslist niet opendraaien voordat deze bout is aangedraaid).

3. Uitvalshoek instellen.

- Zonnescherm opendraaien.
- De bout nr. 2 aan de voorzijde van de armhouder losdraaien.
- Door de bout nr. 1 links of rechtsom te draaien kan de hoogte van de voorlijst worden ingesteld (Hierbij de arm iets optillen om de druk op de bout te verminderen).
- Voorlijst op de gewenste hoogte zetten in lijn met de cassette.
- De bout nr. 2 weer vast zetten.



4. Voorlijst.



Als de schuine van de voorlijst moet worden gewijzigd, kan dat op de volgende wijze.

- Draai de bout nr. 1 één slag los.
- Door bout nr. 2 in of uit te draaien kan de voorlijst in schuine worden gewijzigd.
- Bout nr. 1 weer vastdraaien.

5. Afstelling bediening.

- Voor handelswijze bij gebruik Somfy motor zie de bijgeleverde Somfy kaart (de eventuele schakelaar plaatsen op hoogte van 1,3 meter en bij het bedienen moet het scherm zichtbaar zijn).

6. Afwerking.

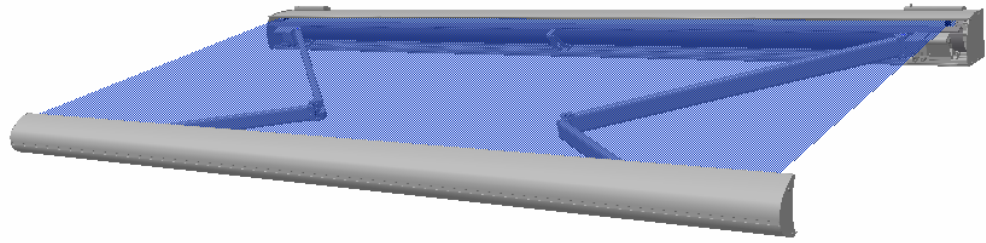
- Alle schroeven en bouten controleren en indien nodig stevig natrekken.
- Werking nogmaals controleren en eindgebruiker laten weten dat een zonnescherm géén regenscherm is. Dan zorgt dit SunCircle[®] -product voor vele jaren onbezorgd schaduwgenot!

LET OP: HOGE SPANNING ARMEN

Eventuele klassenvermeldingen hebben alleen betrekking op de in het prijzenboek vermelde afmetingen en uitvoeringen. Bij vermaak of eigen assemblage van ons product vervalt het CE-keurmerk.



EN 13561
Zonneschermen
Windklasse: N.P.D.



Gebruikers – handleiding

Beautybox

Onderhoud.

- Maak het garnituur (de omkasting) regelmatig schoon, zodat het vuil niet in de lak trekt en in een later stadium niet of nauwelijks meer te verwijderen is.
- Houd ook het doek schoon. Als het doek gaat pikken door vuil van bijv. bomen, kan dit tot gevolg hebben dat het scherm bij het uitlopen schokt of blijft steken. Dit kan gewoon schoongemaakt worden met groene zeep, lauw water en een zachte borstel. Over eventuele andere reinigingsmiddelen zal uw dealer u graag informeren.
- Ook uw scherm heeft regelmatig onderhoud nodig laat daarom uw scherm één keer per 2-3 jaar nakijken door uw dealer en bewaar de factuur, voor behoud van uw garantie.

Belangrijke Veiligheidsinstructies – het is belangrijk voor uw veiligheid en van anderen om deze instructies op te volgen en te bewaren.

- Laat kinderen niet spelen met de schakelaar van het scherm en houd de eventuele afstandbediening buiten het bereik van kinderen.
- Controleer regelmatig het product op beschadigingen van het doek of de armen. Als reparatie noodzakelijk is, het scherm niet gebruiken.
- Bij schermen die kunnen worden bediend vanaf een positie zonder zicht op het scherm moet, de voeding bij het scherm kunnen worden onderbroken door bijvoorbeeld een glazenwasser.
- Kom niet aan de bewegende delen! Voorkom zo dat uw hand klem komt te zitten.

Uitleg tekens

- Het gele driehoekje met uitroepteken: waarschuwingsteken voor de spanning die op de arm staat.



EN 13561
Zonneschermen
Windklasse: N.P.D.